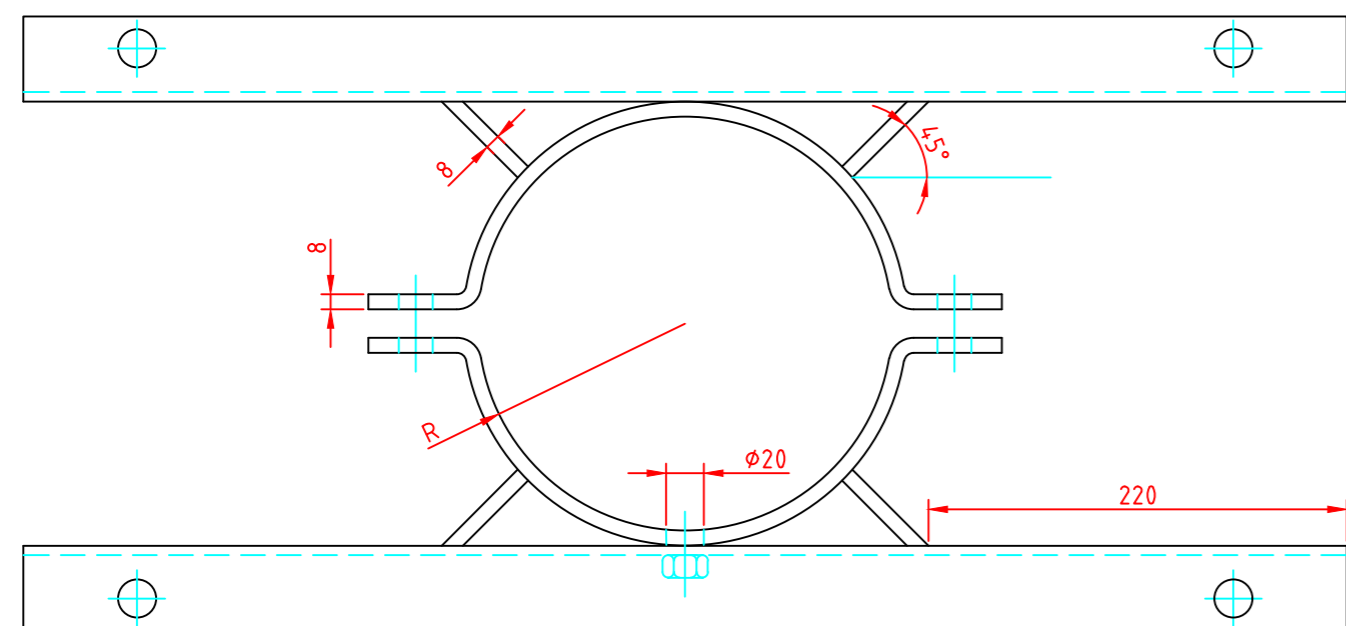
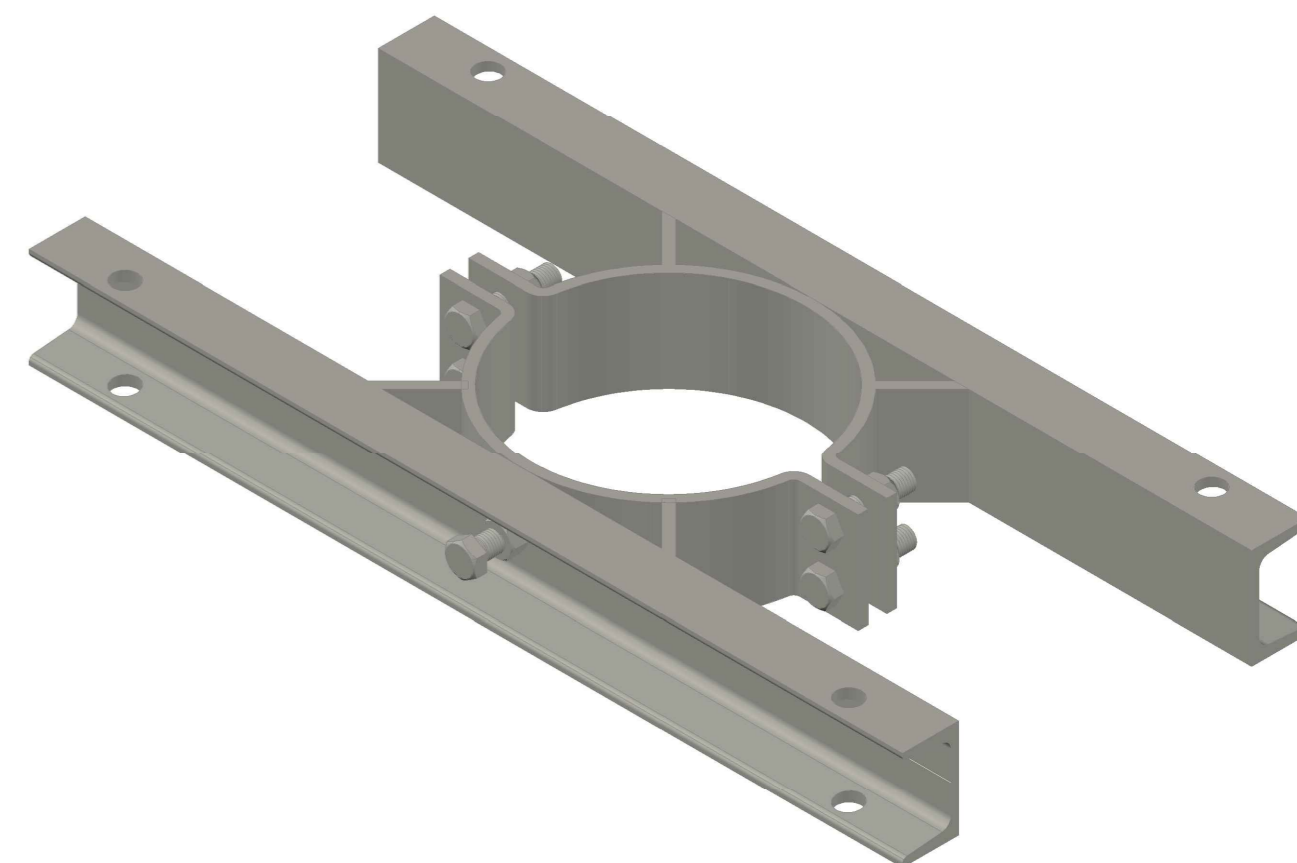
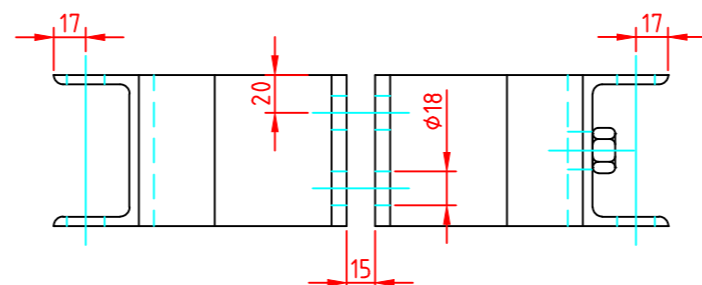


Mutter 5/8" svetsas fast över hål



UNP-balk 80
Plattjärn 80 x 8 mm
Mutter 16 mm
Stålkvalitet SIS 1312

Detaljerna svetsas ihop

Efter färdigställandet skall materialet Varmförzinkas enl. ISO 1461:1999

Radien anpassas efter mastens diameter

D	1	2012-03-09	Galv		PAKA
C	1	2011-01-20	3D-vy		PAKA
B		02-06-27	Allmän		
A	1	2001-10-17	Plattjärn och dubbla bultförband		
Rev litt	Antal rev	Rev datum	Rev omfattning	Verkens rev datum	Rev godkänd

ATKINS

Atkins Sverige AB
Hvitfeldtsgränd 15
411 20 Göteborg
Tel: 031 761 9500
Fax: 031 761 9501
www.atkinsglobal.com

UPPRÄTTAD FÖR Göteborgs Stad
Trafikkontoret

STANDARDRITNING

Mastring för sektionavväxling

Typ 1

HANDLÄGGARE	VERIFIERAD	HAFT DEL			
C. Andersson					
DWG-FIL	RITAD/KONSTR	NR			
20697/1.dwg	C. Andersson				
GODKÄND GÖTEBORG	SKALA	DIARIENUMMER	RITINGSNR	REV	
2000-07-12	1:4		20697/1	D	